

分級機内蔵型粉碎機

K TURBO





特長

● シンプルな構造

粉砕 / 分級部の着脱が簡単

● 高い防水構造

まる洗い洗浄が可能で、少量・多品種の生産にも最適

● 広範囲の粉砕性能

マイルドな粉砕からハードな粉砕に対応する粉砕ディスクとライナーのオプション

● シャープな製品粒度

高い分級性能により過粉砕することなくシャープな製品粒度が生産可能

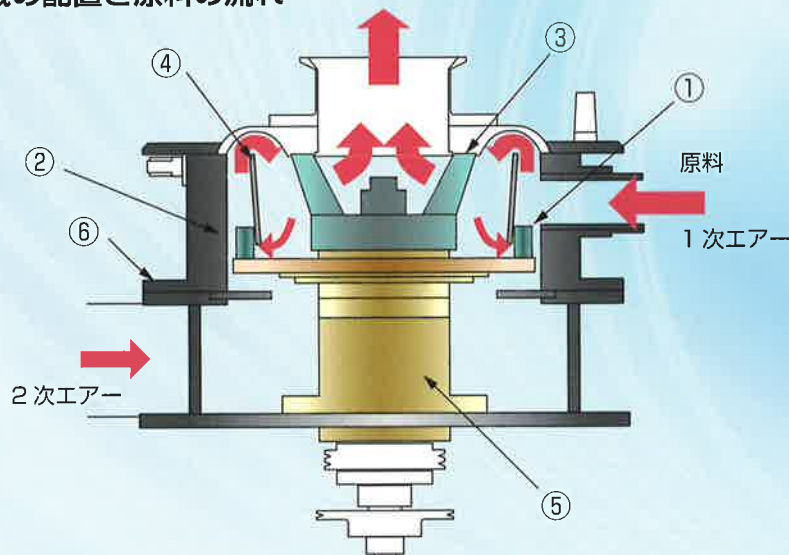
粉砕原理

高速回転する粉砕ディスクに発生する気流、及びライナー間の衝撃力で原料を粉砕し、内蔵した分級ローターの回転数変更により希望粒度の製品を得ることが可能です。

また、空気を同伴しながら循環して粉砕するため、粉砕時の発熱を抑え、食品等の熱に敏感な原料の粉砕にも対応できます。

各種オプションの粉砕ディスク・ライナーに交換することで、様々な原料・粉砕粒径に対応できます。

■ 機械の配置と原料の流れ



- ① 粉砕ディスク
- ② ライナー
- ③ 分級ローター
- ④ バッフルプレート
- ⑤ 駆動部ユニット
- ⑥ ケーシング

シャープな製品粒度が得られ、
まる洗い洗浄が可能なので少量・多品種の生産にも最適。



適用例

●食品原料

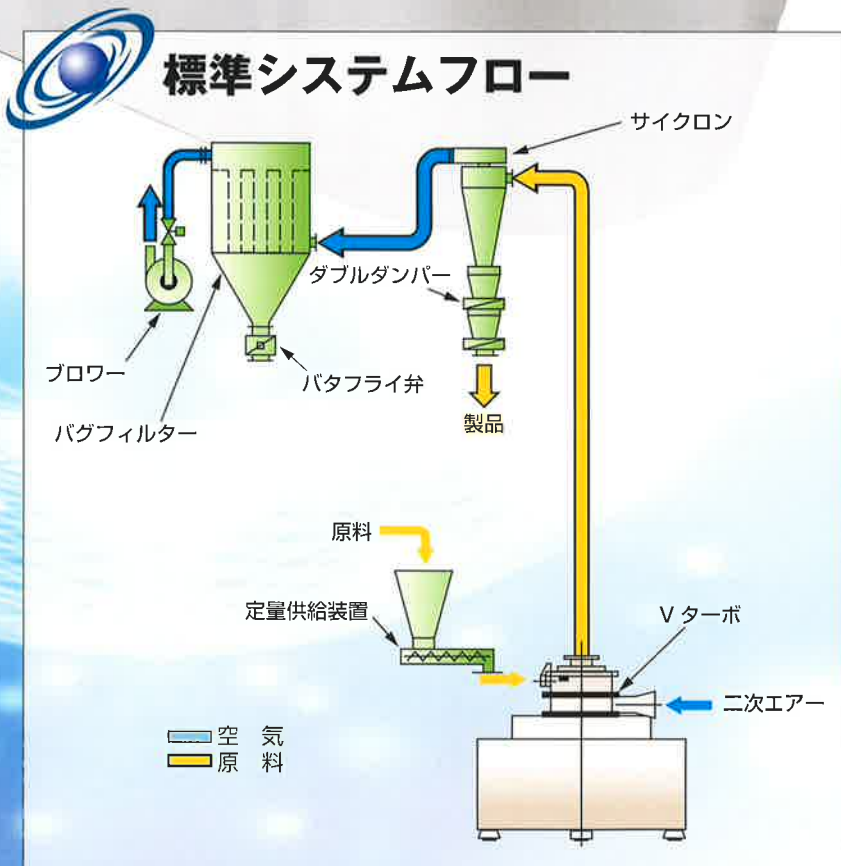
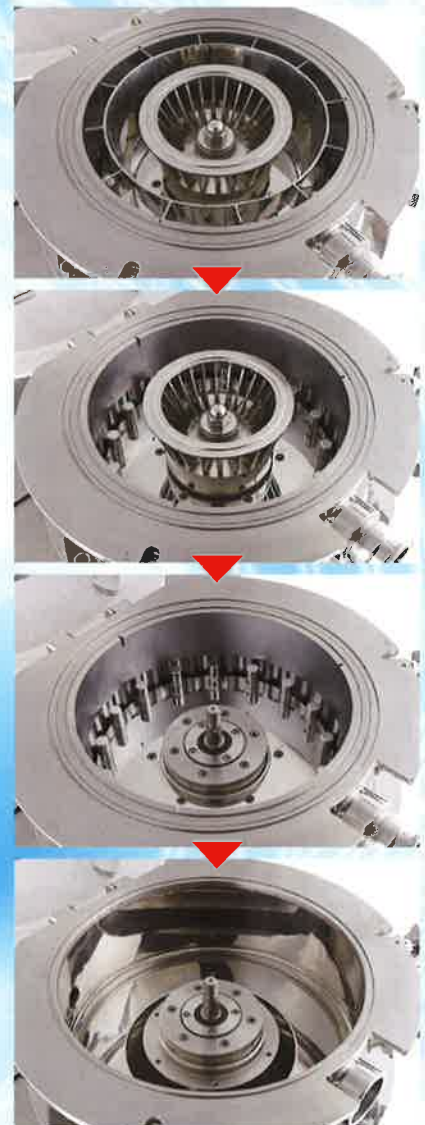
スターチ、着色料、砂糖、食塩
ふすま、脱脂大豆、米粉
そばの実等

●化学品

粉体塗料、シリカ、顔料
電池材料、樹脂、セルロース等

●医薬品

■分解イメージ



■粉砕ディスク



■ピンタイプ (標準)
マイルドな粉砕に対応



■ハンマータイプ
繊維質な原料に対応



■RSタイプ
ハードな微粉砕に対応

■ライナー



■U溝タイプ (標準)
マイルドな粉砕に対応



■V溝タイプ
微粉砕が必要な原料に対応




■RS溝タイプ
ハードな微粉砕に対応

機種と仕様

型 式		VT-300 式	VT-400
粉砕ディスク	回転数 min ⁻¹	最大 9,000	最大 7,100
	動力 kW	11	22
	種類	ハンマー、ピン、RS	ハンマー、ピン、RS
分級ローター	回転数 min ⁻¹	最大 7,300	最大 6,000
	動力 kW	2.2	5.5
	種類	垂直羽トップリング付 ^{*1}	垂直羽トップリング付 ^{*1}
ライナー	種類	U溝、V溝、RS溝	U溝、V溝、RS溝
必要風量	m ³ /min	18	30
重量	kg	600	900
外形寸法 (W×D×H)	mm	1,200×1,300×1,100	1,500×1,600×1,300

*1 今後、追加予定です。

*2 製品仕様は予告なく変更することがありますので、ご了承ください。

■代理店  株式会社 ユーロテック

〒162-0065 東京都新宿区住吉町 2-14 (四谷曙橋ビル 6 階)
TEL: 03-3350-1921 (代表) FAX: 03-3350-4598
URL: <http://www.eurotec.co.jp>
E-mail: et@eurotec.co.jp

 フロイント・ターボ株式会社 <http://www.freund-turbo.co.jp>

本 社 〒239-0836 神奈川県横須賀市内川一丁目2番10号 TEL: 046-836-4900 FAX: 046-837-6600
品川事業所 〒108-0073 東京都港区三田三丁目11番36号 三田日東ダイビル601 TEL: 03-5439-6881 FAX: 03-3453-1077